

ПАЙДАЛАНУ БОЙЫНША БАСШЫЛЫҚ

Руководство по эксплуатации

СТАВР

Надёжен. Нацелен на результат.

МОЭ-2000М серия **ПРОФЕССИОНАЛ**



Только для бытового использования
Тек тұрмыстық пайдалануға арналған

Молоток отбойный электрический

Электр ұрғыш балға

Рус

Қаз

ставр.рф

Компания «Союз» благодарит Вас за Ваш выбор и надеется, что настоящее изделие торговой марки «Ставр» будет полностью отвечать Вашим ожиданиям. Для того, чтобы Ваше изделие прослужило Вам долгое время, необходимо правильно его использовать, хранить и проводить техническое и сервисное обслуживание, в связи с чем настоятельно рекомендуем Вам перед использованием тщательно изучить информацию, изложенную в настоящем руководстве.

ОГЛАВЛЕНИЕ

МЕРЫ ПРЕДОСТОРОЖНОСТИ	3
СОСТАВНЫЕ ЧАСТИ	5
КОМПЛЕКТ ПОСТАВКИ	5
ПОДГОТОВКА К РАБОТЕ	6
ЭКСПЛУАТАЦИЯ	6
ХРАНЕНИЕ И ТЕХНИЧЕСКОЕ ОБСЛУЖИВАНИЕ	7
УТИЛИЗАЦИЯ	7
СРОК СЛУЖБЫ	7
ГАРАНТИЙНЫЕ УСЛОВИЯ	8
ШУМОВИБРАЦИОННЫЕ ХАРАКТЕРИСТИКИ	9
ТЕХНИЧЕСКИЕ ХАРАКТЕРИСТИКИ	10

МАЗМҰНЫ

САҚТЫҚ ШАРАЛАРЫ	11
ҚҰРАМДАС БӨЛІКТЕРІ	13
ЖЕТКІЗІЛІМ ЖИЫНТЫҒЫ	13
ЖҰМЫСҚА ДАЙЫНДАУ	14
ПАЙДАЛАНУ	14
САҚТАУ ЖӘНЕ ТЕХНИКАЛЫҚ	
ҚЫЗМЕТ КӨРСЕТУ	15
КӨДЕГЕ ЖАРАТУ	15
ҚЫЗМЕТТІК МЕРЗІМІ	15
КЕПІЛДІК ШАРТТАР	16
ТЕХНИКАЛЫҚ СИПАТТАМАЛАРЫ	18

Уважаемый покупатель!

При покупке электроинструмента необходимо удостовериться в его работоспособности. Также необходимо проверить комплектацию и наличие штампа торгующей организации, даты продажи и подписи продавца с номером модели и серийным номером на гарантийном талоне, являющемся неотъемлемой частью настоящего руководства.

НАЗНАЧЕНИЕ ИЗДЕЛИЯ, ОБЛАСТЬ ПРИМЕНЕНИЯ

Молоток отбойный электрический МОЭ – 2000М предназначен для разрушения конструкций из бетона, кирпича, камня, долбления асфальтовых, бетонных, плиточных покрытий, уплотненного грунта и других строительных работ, в рамках бытовых нужд. Обращаем Ваше внимание на то, что данный электроинструмент не предназначен для профессиональных работ.

Использование электроинструмента не по назначению является основанием для отказа в гарантийном ремонте.

МЕРЫ ПРЕДОСТОРОЖНОСТИ

1. Не используйте электроинструмент для любых иных целей, кроме указанных в настоящем руководстве.
 2. Не допускайте использования электроинструмента несовершеннолетними лицами или людьми с недостаточными для использования физическими данными. В случае передачи электроинструмента другим лицам подробно расскажите о правилах использования и дайте ознакомиться с настоящим руководством.
 3. Не погружайте электроинструмент или отдельные его части в воду и другие жидкости, а также не подвергайте воздействию дождя и других осадков.
 4. Не используйте электроинструмент, если есть риск возгорания или взрыва, например, вблизи легковоспламеняющихся жидкостей или газов.
 5. Переносите электроинструмент, держа его только за основную и дополнительную рукоятки. При этом запрещено удерживать палец на выключателе.
 6. Не переносите электроинструмент во включенном состоянии.
 7. Убедитесь в том, что параметры сети соответствуют параметрам, указанным на электроинструменте и в настоящем руководстве.
 8. Подключайте электроинструмент к сети только после того, как Вы убедитесь, что выключатель находится в положении «Выкл».
 9. При работе рекомендуется надевать подходящую одежду, чтобы никакие части не контактировали с электроинструментом.
- Также убедитесь, что на Вас нет ничего, что могло бы помешать работе или вызывать нежелательные последствия.

10. Во время работы не следует сильно давить на электроинструмент.
11. Во время работы крепко держите электроинструмент за обе рукоятки.
12. Ничего, кроме обрабатываемой поверхности или детали, не должно контактировать с движущимися частями электроинструмента.
13. Во время работы необходимо следить, чтобы сетевой кабель не попал на поверхность, обрабатываемую электроинструментом, и не контактировал с посторонними предметами и поверхностями, которые могут повредить сетевой кабель.
14. Старайтесь, чтобы пыль и мелкие частицы не летели в Вашу сторону.
15. Не следует использовать поврежденные или затупившиеся рабочие инструменты.
16. При долблении стен, потолка или пола будьте внимательны, чтобы избежать контакта рабочего инструмента со скрытыми электропроводами, газовыми и водопроводными трубами.
17. Электроинструмент не предназначен для установки стационарно.
18. Подключенный к сети электроинструмент всегда должен быть в зоне вашего внимания.
19. Не допускайте присутствия детей, животных или посторонних вблизи места работы с электроинструментом.
20. Для отключения электроинструмента от питающей сети, держитесь за штекер сетевого кабеля.
21. Всегда отключайте электроинструмент от электросети, когда Вы его не используете, а также:
 - в случае любых неполадок;
 - перед сменой рабочего инструмента или чистой;

4 РУКОВОДСТВО ПО ЭКСПЛУАТАЦИИ

- после окончания работ.

22. Не пользуйтесь электроинструментом после падения или если на нем видны какие-либо следы повреждения. Обратитесь в авторизованный сервисный центр для его диагностики и ремонта.

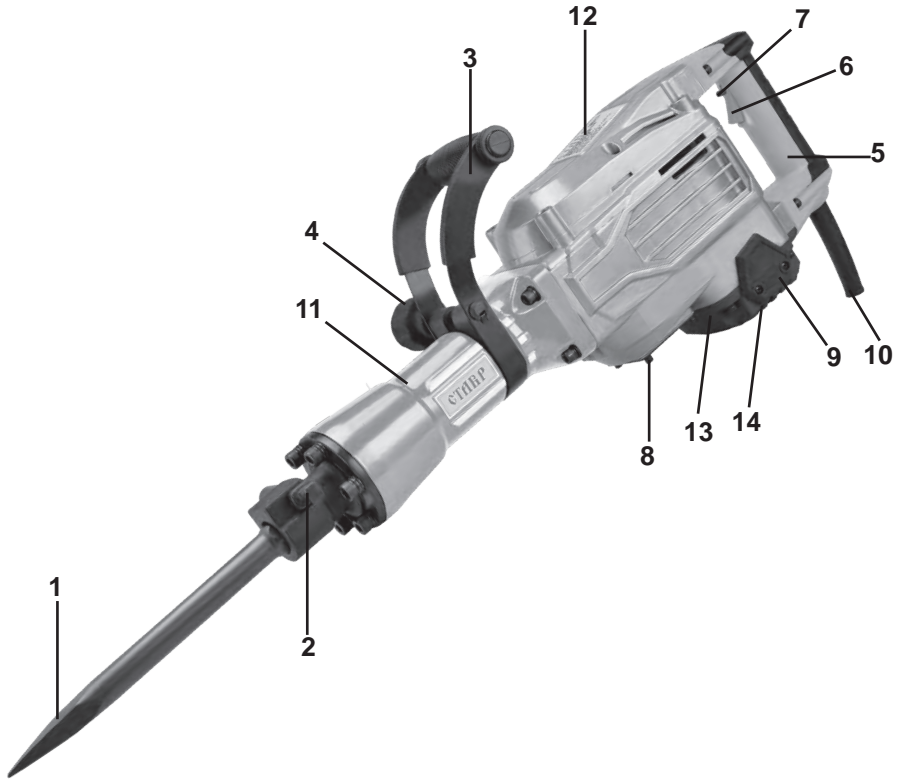
23. Работа и техобслуживание должны осуществляться строго в соответствии с данным руководством.

24. Для ремонта и техобслуживания обращайтесь только в авторизованные сервисные центры.

25. Не используйте чистящие средства, которые могут повредить электроинструмент (бензин и прочие агрессивные средства).

26. Не разрешайте детям контактировать с электроинструментом.

ВНИМАНИЕ! НИ В КОЕМ СЛУЧАЕ НЕ СЛЕДУЕТ ИСПОЛЬЗОВАТЬ ЭЛЕКТРОИНСТРУМЕНТ В СОСТОЯНИИ АЛКОГОЛЬНОГО ИЛИ НАРКОТИЧЕСКОГО ОПЬЯНЕНИЯ ИЛИ В ИНЫХ УСЛОВИЯХ, МЕШАЮЩИХ ОБЪЕКТИВНОМУ ВОСПРИЯТИЮ ДЕЙСТВИТЕЛЬНОСТИ, И НЕ СЛЕДУЕТ ДОВЕРЯТЬ ЭЛЕКТРОИНСТРУМЕНТ ЛЮДЯМ В ТАКОМ СОСТОЯНИИ ИЛИ В ТАКИХ УСЛОВИЯХ!



СОСТАВНЫЕ ЧАСТИ

1. Рабочий инструмент
2. Фиксатор
3. Дополнительная рукоятка
4. Зажим дополнительной рукоятки
5. Основная рукоятка
6. Выключатель
7. Фиксатор выключателя
8. Крышка отсека для смазки
9. Крышка щеткодержателя
10. Сетевой кабель
11. Ствол редуктора
12. Корпус редуктора
13. Корпус двигателя
14. Вентиляционные отверстия

КОМПЛЕКТ ПОСТАВКИ

1. Руководство по эксплуатации
2. Молоток отбойный
3. Дополнительная съемная рукоятка
4. Долото
5. Пика
6. Емкость для масла
7. Угольные щетки (запасной комплект)
8. Ключ шестигранный (2 шт.)
9. Накладной ключ
10. Пластиковый кейс

ПОДГОТОВКА К РАБОТЕ

1. Прежде чем подключить электроинструмент к питающей сети, убедитесь, что параметры сети отвечают требованиям, указанным в настоящем руководстве и на электроинструменте.
2. Проверьте целостность электроинструмента и сетевого кабеля.
3. При использовании удлинителя убедитесь, что он рассчитан на мощность электроинструмента.

ВНИМАНИЕ! Перед проведением любых из перечисленных ниже работ по установке/извлечению рабочего инструмента, дополнительной рукоятки отключите электроинструмент от питающей сети.

УСТАНОВКА РАБОЧЕГО ИНСТРУМЕНТА

Для крепления рабочего инструмента (1) в данной модели отбойного молотка используется внутренний шестигранник HEX 30 мм.

ВНИМАНИЕ! Перед установкой любого рабочего инструмента в патрон необходимо нанести смазку на хвостовик рабочего инструмента.

Для установки рабочего инструмента оттяните фиксатор (2) патрона и поверните его на 180 градусов.

Установите рабочий инструмент и верните фиксатор в исходное положение. Убедитесь в правильности установки и надежности крепления рабочего инструмента.

ДОПОЛНИТЕЛЬНАЯ РУКОЯТКА

При работе всегда используйте дополнительную рукоятку. Дополнительная рукоятка имеет возможность вращения вокруг ствола редуктора на 360 градусов и может быть зафиксирована в удобном положении. Для этого ослабьте зажим (4), отрегулируйте положение рукоятки, вновь затяните зажим.

ЭКСПЛУАТАЦИЯ

Данная модель предназначена для работы в условиях умеренного климата с диапазоном рабочих температур от + 5 до + 40°C и относительной влажности не более 80%.

ВКЛЮЧЕНИЕ/ВЫКЛЮЧЕНИЕ ЭЛЕКТРОИНСТРУМЕНТА

Для того, чтобы включить электроинструмент, нажмите выключатель (6)

При продолжительной работе нажмите выключатель и зафиксируйте его во включенном положении при помощи фиксатора (7)

Для того, чтобы отключить электроинструмент, отпустите кнопку выключателя. Если кнопка выключателя зафиксирована во включенном положении, повторно нажмите и быстро отпустите ее. Электроинструмент выключится. Отключите штекер сетевого кабеля от сети.

ДОЛБЛЕНИЕ

Установите рабочий инструмент в патрон. Подключите электроинструмент к питающей сети. Крепко удерживая отбойный молоток за обе рукоятки, включите его. Направьте долото в нужное место и приступайте к долблению, прилагая небольшое усилие.

Не следует оказывать лишнего давления на электроинструмент, т.к. это не повышает скорость и качество долбления, а уменьшает срок службы электроинструмента.

ХРАНЕНИЕ И ТЕХНИЧЕСКОЕ ОБСЛУЖИВАНИЕ

ХРАНЕНИЕ

ВНИМАНИЕ! Хранить электроинструмент необходимо при температуре окружающей среды от 0°C до +40°C и относительной влажности воздуха не более 80% в месте, недоступном для детей.

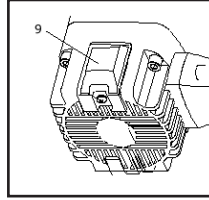
ТЕХНИЧЕСКОЕ ОБСЛУЖИВАНИЕ

1. После работы необходимо провести очистку электроинструмента от пыли и других инородных веществ.
2. Для чистки корпуса не следует использовать чистящие средства, которые могут привести к образованию ржавчины на металлических частях изделия или повредить пластиковую поверхность.
3. В результате работы угольные щетки подвергаются износу. Внимательно следите за их состоянием и своевременно заменяйте.

СМАЗКА

Электроинструмент поставляется с достаточным количеством смазки в редукторе. Тем не менее для нормальной эксплуатации необходимо периодически добавлять смазку. Делать это нужно через каждые 60 часов эксплуатации. Для этого открутите шестигранные болты крышки отсека для смазки (8), используя шестигранный ключ, входящий в комплект поставки. Удалите старую смазку и добавьте примерно 30 грамм новой смазки. Вновь закрепите крышку. Не следует добавлять слишком большое количество смазки, так как это негативно влияет на работу электроинструмента. Замену смазки рекомендуется производить в сервисном центре.

СМЕНА УГОЛЬНЫХ ЩЕТОК.



Для того, чтобы сменить угольные щетки, снимите крышку щеткодержателя (9), предварительно открутив винт крепления.

Извлеките изношенные щетки. Установите новые угольные щетки. Вновь закрепите крышку при помощи винта.

УТИЛИЗАЦИЯ

При утилизации пришедшего в негодность электроинструмента примите все меры, чтобы не нанести вреда окружающей среде. Не стоит самостоятельно пытаться утилизировать электроинструмент. Настоятельно рекомендуется обратиться в специальную службу.

СРОК СЛУЖБЫ

Данное изделие при соблюдении всех требований, указанных в настоящем руководстве по эксплуатации, должно прослужить не менее 3 лет.

Фирма-производитель оставляет за собой право вносить в конструкцию и комплектацию изменения, не ухудшающие эксплуатационные качества товара.

ГАРАНТИЙНЫЕ УСЛОВИЯ

Гарантийные обязательства осуществляются при наличии правильно заполненного гарантийного талона с указанием в нем даты продажи, печати (штампа) торгующей организации, серийного номера, подписи продавца. При отсутствии у Вас правильно заполненного гарантийного талона мы будем вынуждены отклонить Ваши претензии.

Во избежание недоразумений убедительно просим Вас перед началом работы с изделием внимательно ознакомиться с условиями эксплуатации, указанными в настоящем руководстве.

Обращаем Ваше внимание на исключительно бытовое назначение электроинструмента.

Правовой основой настоящих гарантийных условий является действующее законодательство Российской Федерации, в частности, последняя редакция Федерального закона «О защите прав потребителей» и Гражданский кодекс Российской Федерации.

Гарантийный срок эксплуатации на изделие составляет 36 месяцев. Этот срок исчисляется со дня продажи через розничную сеть.

Наши гарантийные обязательства распространяются только на неисправности, выявленные в течение гарантийного срока, и обусловленные производственными, технологическими и конструктивными дефектами, т. е. допущенными по вине предприятия-изготовителя.

Гарантийные обязательства не распространяются на:

А) Неисправности изделия, возникшие в результате:

1. несоблюдения пользователем предписаний руководства по эксплуатации;
2. механического повреждения, вызванного внешним или любым другим воздействием;
3. применения изделия не по назначению;

4. воздействия неблагоприятных атмосферных и внешних факторов на изделие, таких как дождь, снег, повышенная влажность, нагрев, агрессивные среды, несоответствие параметров питающей электросети требованиям руководства по эксплуатации;

5. использования принадлежностей, расходных материалов и запчастей, не предусмотренных технологической конструкцией данной модели;

6. попадания внутрь изделия инородных предметов или засорения вентиляционных отверстий большим количеством отходов, таких как пыль, мелкие частицы и т.п.

Б) изделия, подвергавшиеся вскрытию, ремонту или модификации неуполномоченными на то лицами.

В) неисправности, возникшие вследствие ненадлежащего обращения или хранения изделия, признаками чего являются:

1. наличие ржавчины на металлических элементах изделия;
2. наличие окислов коллектора двигателя;
3. обрывы и надрезы сетевого кабеля;
4. сколы, царапины, сильные потертости корпуса.

Г) неисправности, возникшие в результате перегрузки изделия, повлекшей выход из строя электродвигателя или других узлов и деталей.

К безусловным признакам перегрузки относятся:

- деформация или оплавление деталей и узлов изделия;
- появление окалины на коллекторе электродвигателя или угольных щетках;
- одновременный выход из строя ротора и статора электродвигателя;
- потемнение или обугливание изоляции проводов.

Д) расходные материалы, сменные детали, узлы, подлежащие периодической замене, такие как угольные щетки, рабочие инструменты, смазка, пыльник и прочее.

Е) изделия без читаемого серийного номера.

ВНИМАНИЕ! При покупке изделия требуйте проверки комплектности и исправности, а также правильного заполнения гарантийного талона.

Фирма-производитель обращает внимание покупателей, что при эксплуатации электроинструмента в рамках личных нужд и соблюдения правил пользования, приведенных в данном руководстве по эксплуатации, срок службы электроинструмента может значительно превысить указанный в настоящем руководстве. На детали и узлы, замененные при ремонте в авторизованном сервисном центре, предоставляется гарантия 3 месяца. Техническое освидетельствование электроинструмента на предмет установления гарантийного случая производится только в авторизованном сервисном центре.

Список сервисных центров можно узнать у продавца или на сайте **ставр.pdf, stavr-tools.ru**

ШУМОВИБРАЦИОННЫЕ ХАРАКТЕРИСТИКИ

Шумовибрационные характеристики соответствуют европейским стандартам.

Шум	Вибрация
LwA: 82dB(A)	ahD: 16,323m/s ²
	KD: 1,5m/s ²

Данное оборудование соответствует требованиям:

Технического регламента Таможенного союза ТР ТС 004/2011 «О безопасности низковольтного оборудования», утвержденного Решением Комиссии Таможенного союза от 16 августа 2011 г. №768;

Технического регламента Таможенного союза ТР ТС 010/2011 «О безопасности машин и оборудования», утвержденного Решением Комиссии Таможенного союза от 18 октября 2011г. № 823;

Технического регламента Таможенного союза ТР ТС 020/2011 «Электромагнитная совместимость технических средств», утвержденного Решением Комиссии Таможенного союза от 9 декабря 2011г. №879

ТЕХНИЧЕСКИЕ ХАРАКТЕРИСТИКИ

Напряжение сети / Частота	220 В ± 10 % / 50 Гц
Потребляемая мощность	2000 Вт
Энергия удара	60 Дж
Число ударов в минуту	1900 уд/мин
Тип патрона	шестигранник (HEX 30 мм)
Длина сетевого кабеля	5 м
Масса	16 кг
Масса в кейсе	23 кг

Импортер и уполномоченная организация по принятию претензий:

ООО «Союз» 432006, Россия, г. Ульяновск, ул. Локомотивная, 14

Изготовитель: ЧЖЭЦЗЯН ДЕШИ ЭЛЕКТРИК АППЛИАНСЕ КОРПОРЕЙШН, ЛИМИТЕД

Адрес: № 28-Й ИНЬЧУАНЬ-ИСТ-РОУД, ЭКОНОМИК ДЕВЕЛОПМЕНТ ЗОНЕ, ЮНКАН, ЧЖЭЦЗЯН, КИТАЙ

Сделано в КНР



БҰЙЫМНЫҢ ТАҒАЙЫНДАЛУЫ, ҚОЛДАНЫЛУ САЛАСЫ

МОЭ-2000М электр ұрғыш балғасы тұрмыстық мұқтаждықтар аясында бетоннан, кірпіштен, тастан жасалған құрылымдарды бұзуға, асфальтты, бетонды, тақталы жабындарды, тығыздалған топырақты ұңғылауға және басқа да құрылыс жұмыстарына арналған. Сіздің назарыңызды аталған құралдың кәсіби жұмыстарға арналмағандығына аудартамыз.

Құралды тағайындалуы бойынша қолданбау кепілдікті жөндеуден бас тартудың негіздемесі болып табылады.

САҚТЫҚ ШАРАЛАРЫ

1. Электр құралын осы нұсқаулықта көрсетілгендерден басқа мақсаттар үшін қолданбаңыз.
2. Электр құралын кәмелеттік жасқа толмаған тұлғалардың немесе қолдануға физикалық қабілеттері жеткіліксіз тұлғалардың пайдалануына жол бермеңіз. Электр құралын басқа тұлғаларға беру кезінде қолдану ережелері жөнінде толығырақ айтыңыз және осы нұсқаулықпен таныстырыңыз.
3. Электр құралын немесе оның жеке-лей бөлшектерін суға және басқа да сұйықтықтарға салмаңыз, сонымен бірге жаңбырдың және басқа да жауын-шашындардың өсерлеріне ұшыратпаңыз.
4. Егер жану немесе жарылу қаупі болса, электр құралын қолданбаңыз, мәселен, оңай тұтанатын сұйықтықтардың немесе газдардың маңында.
5. Электр құралын оның негізгі және қосымша тұтқасынан ұстай отырып қана жылжытыңыз. Бұл ретте саусақты

ажыратқышта ұстап қалуға тыйым салынады.

6. Электр құралын іске қосылған күйде жылжытпаңыз.

7. Желі параметрлерінің электр құралында және аталған нұсқаулықта көрсетілген параметрлерге сәйкестігіне көз жеткізіп алыңыз.

8. Электр құралын ажыратқыштың «Ажыр» күйінде тұрғандығына Сіздің көзіңіз жеткеннен кейін ғана желіге қосыңыз.

9. Жұмыс кезінде қажетті киімді кию ұсынылады, оның ешбір бөліктері құралмен жанаспауы керек.

Сонымен бірге Сізде жұмысқа кедергі бола алатын немесе қажетсіз салдарларды шақыратын ештеңенің жоқтығына көз жеткізіп алыңыз.

10. Жұмыс кезінде электр құралына қатты күш түсірмеу керек.

11. Жұмыс кезінде электр құралын қос тұтқасынан берік ұстаңыз.

12. Өңделуші беттерден немесе бөлшектерден басқа ештеңе электр құралының қозғалушы бөліктерімен түйіспеу керек.

13. Жұмыс кезінде желілік кабелдің электр құралы арқылы өңделуші бетке тиіп кетпеуін, және желілік кабелді бүлдіруі мүмкін бөгде заттармен және беттермен түйіспеулерін қадағалаңыз.

14. Шаңның және шағын бөлшектердің Сіздің жаққа ұшпауын болдырмауға тырысыңыз.

15. Бүлінген немесе мұқалған саптамаларды қолданбау керек.

16. Қабырғаларды, төбені немесе еденді ұңғылау кезінде саптамалардың жасырын электр сымдарымен, газ және су жүргізетін құбырлармен түйіспеулерін болдырмау үшін мұқият болыңыз.

17. Электр құралы стационарлық орнатуға арналмаған. .

18. Желіге қосылған электр құралы әрдайым сіздің назарыңызда болуы керек.

19. Электр құралымен жұмыс істеу орнының маңында балалардың, жануарлардың немесе бөгде тұлғалардың болуларына жол бермеңіз.

20. Электр құралын қуат беруші желіден ажырату үшін желілік кабелдің істікшесінен ұстаңыз.

21. Электр құралын Сіз оны қолданбаған кезде, сонымен қатар келесі жағдайларда электр желісінен ажыратып отырыңыз:

- кез келген ақаулықтар жағдайында;
- саптамаларды ауыстырудың немесе тазалаудың алдында;
- жұмыс аяқталғаннан кейін.

22. Электр құралын құлаудан кейін немесе онда бүлінудің қандай да болмасын іздері байқалса қолданбаңыз. Оны диагностикалау және жөндеу үшін авторландырылған сервистік орталыққа жүгініңіз.

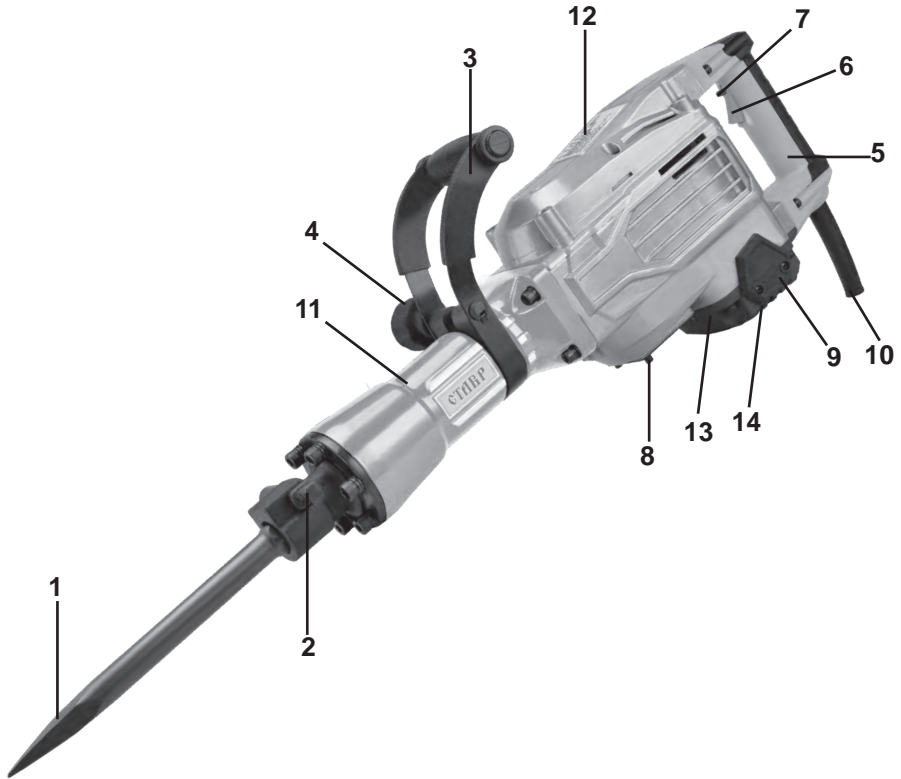
23. Жұмыс және техқызметкөрсету осы нұсқаулыққа қатаң сәйкес жүргізілуі керек.

24. Жөндеу және техқызметкөрсету үшін авторландырылған сервистік орталықтарға ғана жүгініңіз.

25. Құралды бүлдіруі мүмкін тазартқыш құралдарды қолданбаңыз (бензин және басқа да агрессивтік заттар).

26. Балалардың электр құралына жанасуларына рұқсат бермеңіз.

НАЗАР АУДАРЫҢЫЗДАР! Аталған бұйымды алкогольдік немесе есірткілік масайған күйде немесе шындықты объективті қабылдауға кедергіжасайтын басқа да шарттарда қолдануға тыйым салынады, және бұйымды осындай жағдайлардағы және шарттардағы адамдарға сеніп тапсыруға болмайды!



ҚҰРАМДАС БӨЛІКТЕРІ

1. Саптама
2. Бекіткіш
3. Қосымша тұтқа
4. Қосымша тұтқаның қысқышы
5. Негізгі тұтқа
6. Ажыратқыш
7. Ажыратқыштың бекіткіші
8. Майға арналған бөліктің қақпағы
9. Шөткеұстағыштың қақпағы
10. Желілік кабель
11. Оқпан корпусының мойыны
12. Редуктордың корпусы
13. Қозғалтқыштың корпусы
14. Желдеткіш саңылаулар

ЖЕТКІЗІЛІМ ЖИЫНТЫҒЫ

1. Пайдалану жөніндегі нұсқаулық
2. Ұрғыш балға
3. Қосымша алынбалы тұтқа
4. Қашау
5. Сүңгі
6. Майға арналған ыдыс
7. Көмір шөткелері (қосалқы жиынтық)
8. Алты қырлы кілт (2 дана)
9. Ілме кілті
10. Пластик кейс

ЖҰМЫСҚА ДАЙЫНДАУ

1. Электр құралын қуат беруші желіге қосудың алдында желі параметрлерінің осы нұқсаулықта және электр құралында көрсетілген талаптарға жауап беретіндіктеріне көз жеткізіп алыңыз.
2. Электр құралының және желілік кабелдің бүтіндігін тексеріңіз.
3. Ұзартқышты қолдану кезінде оның электр құралының қуатына есептелгендігіне көз жеткізіңіз.

НАЗАР АУДАРЫҢЫЗ! Саптамаларды, қосымша тұтқаны орнату/шығару бойынша төменде аталған жұмыстардың кез келгенін жүргізудің алдында электр құралын қуат беруші желіден ажыратыңыз.

САПТАМАЛАРДЫ ОРЫНДАУ

Саптамаларды (1) бекіту үшін ұрғыш балғаның аталған үлгісінде HEX 30 мм ішкі алты қырлы кілт қолданылады.

НАЗАР АУДАРЫҢЫЗ! Кез келген саптаманы патронға орнатудың алдында саптамалардың сағағына май жағу қажет. Саптамаларды орнату үшін патронның бекіткішін (2) тартыңыз және оны 180 градусқа бұраңыз.

Саптаманы орнатыңыз және бекіткішті бастапқы қалыпқа қайтарыңыз. Дұрыс орнатылғанына және саптамалардың сенімді бекітілгеніне көз жеткізіңіз.

ҚОСЫМША ТҮТҚА

Жұмыс кезінде әрдайым қосымша тұтқаны қолданыңыз. Қосымша тұтқа редуктор оқпанының айналасында 360 градусқа айналу мүмкіндігіне ие болады және қолайлы күйде бекітіле алады. Ол үшін қысқышты (4) әлсіретіңіз, тұтқаның күйін реттеңіз, қысқышты қайта тартыңыз.

ПАЙДАЛАНУ

Аталған үлгі + 5 -тен + 40°-қа дейінгі жұмыс температурасы ауқымындағы және ауаның салыстырмалы ылғалдылығы 80%-дан аспайтын қоңыржай климат шарттарында жұмыс жасауға арналған.

ЭЛЕКТР ҚҰРАЛЫН ІСКЕ ҚОСУ/

АЖЫРАТУ

Құралды іске қосу үшін ажыратқышты (6) басыңыз.

Ұзақ мерзімге созылатын жұмыс кезінде ажыратқышты басыңыз және оны қосылған күйде бекіткіштің (7) көмегімен бекітіңіз.

Электр құралын ажырату үшін ажыратқыштың батырмасын түсіріңіз.

Егер ажыратқыштың батырмасы іске қосылған күйде бекітілсі, қайта басыңыз және оны жылдам босатыңыз. Құрал ажыратылады. Желілік кабелдің істікшесін желіден ажыратыңыз.

ҰҢҒЫЛАУ

Саптаманы орнатыңыз және оны қажетті күйге теңшеңіз. Құралды қуат беруші желіге қосыңыз. Ұрғыш балғаны қос тұтқасынан берік ұстай отырып оны іске қосыңыз. Қашауды қажетті орынға бағыттаңыз және аз күш салумен ұңғылауға кірісіңіз.

Құралға артық күш түсірмеу керек, себебі бұл ұңғылаудың жылдамдығы мен сапасын арттырмайды, құралдың қызметтік мерзімін қысқартады.

ТОЗАҢДЫҚ

Патронның ішіне бұзылушы бөліктердің түсіп кетулерден және ұрғыш балғаның бөліктерін механикалық бүлінулерден қорғау үшін саптамаға патронға орнатқаннан кейін киілетін тозаңдықты қолданыңыз.

САҚТАУ ЖӘНЕ ТЕХНИКАЛЫҚ ҚЫЗМЕТ КӨРСЕТУ

САҚТАУ

НАЗАР АУДАРЫҢЫЗ! Электр құралын қорғаған ортаның температурасы 0°С-тан +40°С-қа дейінгі және ауаның салыстырмалы ылғалдылығы 80%-дан аспайтын және балаларға қолжетімді болмайтын жерлерде сақтау керек.

ТЕХНИКАЛЫҚ ҚЫЗМЕТ КӨРСЕТУ

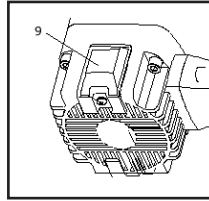
1. Жұмыстан кейін құралды шаңнан және басқа да бөгде заттардан тазалау қажет.
2. Корпусты тазалау үшін бұйымның металл бөліктерінде тоттың пайда болуына немесе пластик беттің бүлінуіне әкеліп соқтыратын тазартқыш құралдарды қолданбау керек.
3. Жұмыс нәтижесінде көмір шөткелері тозуға ұшырайды. Олардың жағдайын мұқият қадағалаңыз және өз уақытында ауыстырып отырыңыз.

МАЙЛАУ

Құрал редукторда майдың жеткілікті мөлшерімен жеткізіледі. Дегенмен де, қалыпты пайдалану үшін мезгіл-мезгіл май қосып отыру қажет. Бұны пайдаланудың әрбір 60 сағатынан кейін жасау керек. Ол үшін майға арналған бөліктің алты қырлы бұрандамаларын жеткізілім жиынтығына кіретін алты қырлы кілті қолданумен бұрап босатыңыз. Ескі майды төгіп тастаңыз және шамамен 30 грамм жаңа майды қосыңыз. Қақпақты қайта бекітіңіз.

Көп мөлшердегі майды қоспау керек, бұл құралдың жұмысына теріс әсерін тигізеді. Май ауыстыруды сервистік орталықта жүргізу ұсынылады.

КӨМІР ШӨТКЕЛЕРДІ АУЫСТЫРУ



Көмір шөткелерін ауыстыру үшін бекіткіш бұранданы алдын ала бұрап босатып алып, шөткеұстағыштың (9) қақпағын шешіңіз.

Тозып қалған шөткелерді шығарыңыз.

Жаңа көмір шөткелерін орнатыңыз. Қақпақтарды бұранданың көмегімен қайтадан бекітіңіз.

КӘДЕГЕ ЖАРАТУ

Жарамсыз болып қалған электр құралын кәдеге жарату кезінде қоршаған ортаға зиян келтірмеу үшін барлық шараларды қолданыңыз. Электр құралын өздігіңізден кәдеге жаратуға тырыспаңыз. Арнайы қызметке жүгіну қадала ұсынылады.

ҚЫЗМЕТТІК МЕРЗІМІ

Аталған бұйым аталған пайдалану жөніндегі нұсқаулықта көрсетілген барлық талаптарды сақтау кезінде кем дегенде 3 жыл қызмет етуге тиіс.

Өндіруші-фирма өзіне тауардың пайдаланушылық сапасын нашарлатайтын құрылымға және жиынтықтылауға өзгерістер енгізу құқығын қалдырады.

КЕПІЛДІК ШАРТТАР

НАЗАР АУДАРЫҢЫЗ! Бұйымды сатып алу кезінде жиынтықтылығын және дұрыстығын тексеруді, сонымен қатар кепілдік талонының дұрыс толтырылуын талап етіңіз.

1. Кепілдік міндеттемелер сатып алынған күні, сериялық нөмірі, сауда ұйымының мөрі (мөртабаны), сатушының қолтаңбасы көрсетілген кепілдік талоны дұрыс толтырылған кезде ғана жүзеге асырылады. Сізде дұрыс толтырылған кепілдік талоны болмаған жағдайда біз Сіздің аталған ұйымның сапасы бойынша шағымыңызды қабылдамауға мәжбүр боламыз.

2. Түсінбеушіліктерге жол бермеу үшін бұйыммен жұмыс жасауды бастамастан бұрын Сізден пайдалану жөніндегі нұсқаулықпен мұқият танысып шығуды өтінеміз.

3. Сіздің назарыңызды бұйымның тек тұрмыстық тағайындалуға ғана арналғандығына аударамыз.

4. Ресей Федерациясының қолданыстағы заңнамасы аталған кепілдік шарттардың құқықтың негіздемесі болып табылады, атап айтқанда, «Тұтынушылардың құқығын қорғау» Федералды заңының соңғы редакциясы және Ресей Федерациясының Азаматтық кодексі.

5. Бұйымға кепілдік пайдалану мерзімі 36 айды құрайды. Бұл мерзім бөлшектік желі арқылы сатылғаннан күнінен бастап есептеледі.

6. Біздің кепілдік міндеттемелер тек кепілдік мерзімнің ішінде анықталған ақаулықтарға және дайындаушы-кәсіпорынның кінәсі бойынша жол берілген өндірістік, технологиялық және құрылымдық ақауларға ғана таралады.

7. Кепілдік міндеттемелер келесілерге таралмайды:

7.1. Бұйымда келесідей жағдайлардың нәтижесінде пайда болған ақаулықтарға:

- қолданушы арқылы пайдалану жөніндегі нұсқаулықтағы нұсқамалардың сақталмауы;

- сыртқы және кез келген басқа да әсерлер арқылы шақырылған механикалық бүлінулер;

- бұйымды тағайындалу бойынша қолданбау;

- жаңбыр, қар, жоғары ылғалдылық, қызу, агрессивтік орталар, қуат беруші электр желілері параметрлерінің пайдалану жөніндегі нұсқаулықтың талаптарына сәйкес болмауы секілді жағымсыз атмосфералық және сыртқы әсерлер;

- өндіруші арқылы ұсынылмаған немесе мақұлданбаған керек-жарақтарды, шығын материалдары мен қосалқы бөлшектерді қолдану;

- бұйымның ішіне бөтен заттардың түсіп кетуі немесе желдетуші саңылаулардың көп мөлшердегі шаң, лай және т.б. секілді қалдықтардан бітеліп қалуы.

7.2. Уәкілетті емес тұлға арқылы ашылған, жөнделген немесе түрлендірілген бұйымға.

7.3. Бұйымда лайықсыз пайдаланудың немесе сақтаудың салдарынан пайда болған ақаулықтарға:

- бұйымның металл элементтерінде тоттардың болуы;

- коллекторда қышқыл тотықтардың болуы;

- желелік кабельдің үзілуі мен тілінуі;

корпустың.

7.4. Электрлі қозғалтқыштың немесе басқа тораптар мен бөлшектердің істен шығуларына әкеліп соқтыратын бұйымның асқын жүктелуінің нәтижелерінде пайда болған ақаулықтарға.

Асқын жүктелудің сөзсіз белгілеріне жата-
тындар:

- бұйымның бөлшектері мен тораптарының деформациялануы мен балқуы;

- коллекторда немесе бұрыштық шөткелерде қақтардың пайда болуы;

- ротор мен электрлі қозғалтқыш статорының бір уақытта істен шығуы;

- сымдар оқшаулағыштарды қарауы немесе күйі.

7.5. Мерзімдік ауыстырылып отыруға тиісті тораптарға, шығын материалдарына, ауыстырмалы бөлшектерге.

7.6. Оқылатын сериялық нөмірі жоқ бұйымға.

НАЗАР АУДАРЫҢЫЗ! Бұйымды сатып алу кезінде жиынтықтылығы мен дұрыстығын тексеруді, сонымен қатар кепілдік талонның дұрыс толтырылуын талап етіңіз.

Авторландырылған сервистік орталықтарда ауыстырылған бөлшектер мен тораптарға 3 ай кепілдік беріледі. Құралға кепілдік жағдайды орнату бойынша техникалық куәландыру тек авторландырылған сервистік орталықта ғана жүргізіледі.

Дайындаушы-фирма сатып алушылардың назарын бұйымды жеке мұқтаждықтары аясында пайдалану кезінде осы пайдалану жөніндегі нұсқаулықта келтірілген қолдану ережелерін сақтау бұйымның қызметтік мерзімі осы нұсқаулықта көрсетілген мерзімнен айтарлықтай асып кетуі мүмкін екендігіне аудартады.

Дайындаушы-фирма өзіне тауардың сапасын нашарлатпайтын құрылымы мен жиынтығына өзгерістер енгізу құқығын қалдырады.

Сервистік орталықтардың тізімін сатушыдан немесе www.stavr-tools.ru сайтынан білуге болады.

ТЕХНИКАЛЫҚ СИПАТТАМАЛАРЫ

Желі кернеуі / Жиілік	220 В ± 10 % / 50 Гц
Тұтынылатын қуат	2000 Вт
Соққы энергиясы	60 Дж
Минуттағы соққылардың саны	1900 соқ/мин
Патронның типі	алты қырлы (HEX 30 мм)
Желілік кабелдің ұзындығы	5 м
Салмағы	16 кг
Кейстегі салмақ	23 кг
Қызметтік мерзімі	3 жыл

Импортер/шағымдарды қабылдауға уәкілетті ұйым : «СОЮЗ» ЖШҚ
Мекен-жай: 432006, Ресей, Ульяновск қ.,
Локомотивная көш., 14.

Дайындаушы: ЧЖЭЦЗЯН ДЕШИ ЭЛЕКТРИК АППЛИАНСЕ КОРПОРЕЙШН, ЛИМИТЕД
Мекен-жай: № 28-ші ИНЬЧУАНЬ-ИСТРОУД, ЭКОНОМИК ДЕВЕЛОПМЕНТ ЗОНЕ, ЮНКАН, ЧЖЭЦЗЯН, ҚЫТАЙ

ҚХР жасалған

Дайындалған күні көрсетілген сериялық нөмірі.